



# TRQ5D 系列自动转换开关电器

# 使用说明书



常熟市通润开关厂有限公司

Changshu Tongrun Switchgear Factory Co., Ltd

# 目录

适用范围.....	1
注意事项.....	2
安装步骤.....	3
随机附件.....	4
产品标识.....	5
产品型号含义.....	6
外形及安装尺寸.....	7
安装接线.....	8
控制器说明.....	11
使用.....	16
故障排除及售后服务.....	18

## 1、适用范围

TRQ5D 系列自动转换开关电器(以下简称 ATS)是我公司采用最新技术开发的专门用于终端双电源切换的电气新产品:适用于交流 50Hz、230/400V 的双电源供电系统,可以完成常用电源(N)与备用电源(R)之间的自动切换,以保证供电的可靠性和安全性,本产品符合国际电工委员会的 IEC60947-6-1《自动转换开关电器》标准即国家标准 GB/T14048.11-2016 《低压开关设备和控制设备 第 6-1 部分:多功能电器 转换开关电器》,也符合《高层民用建筑防火规范》、《建筑设计防火规范》《应急照明设计指南》、《民用建筑电气设计规范》等,广泛应用于医院、商场。银行、化工、高层建筑、军事设施、消防等不允许断电的重要场合。

## 2 注意事项

在对此自动转换开关电器(以下简称 ATSE)进行任何操作之前,请您阅读并理解这些使用说明

### 危险

在安装或操作ATSE之前请您阅读并理解本手册,只有专业人员才能对此ATSE进行安装、调节、修理与维护。此ATSE的许多零件,包括印刷电路板,在线电压下工作,不能触摸这些零件,只能使用绝缘工具。

不能触摸那些未受保护的元件或带电的端子块上的螺钉。

在对ATSE线路进行维护之前,应采取以下防护措施:

- 断开所有电源。
- 在开关上放置一个“禁止合闸”的标牌。
- 将开关锁定在断开位置。

### 警告

专利产品仿造必究!

线电压不一致在加电与配置ATSE之前,应确保线电压与ATSE铭牌上所示的电源电压范围适应,如果线电压与电源电压范围不一致,有可能坏ATSE。

不按照使用说明会导致设备损坏。

### 3 安装步骤

◎ATSE 交付：检查并确认产品是否与自己订购的产品相同。

去除 ATSE 的包装, 检查在运输过程中有无损坏

◎检查电压：检查并确认电压与 ATSE 的工作电压范围相符合。

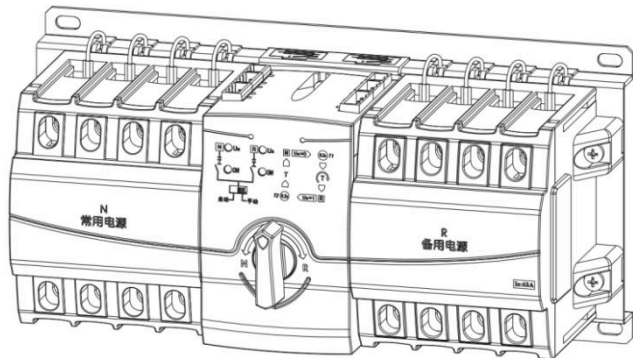
◎安装 ATSE：按照此文件中的说明安装 ATSE。

安装所有的外部选件

◎给 ATSE 接线：连接母线。

连接控制线

◎设置：根据实际情况按照手册说明设置 ATSE 运行参数



## 4 随机附件

随机附件见下表

编号	名称	数量	备注
1	操作手册	1 份	
2	欧式端子	各 1 只	

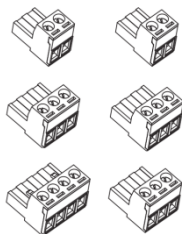


TRQ5D 系列自动转换开关电器

使用说明书

江苏通德电气科技股份有限公司  
Jiangsu Tongde Electric Technology Co., Ltd.  
泰州市通德开关厂有限公司  
Taizhou Tongde Switch Factory Co., Ltd.

1



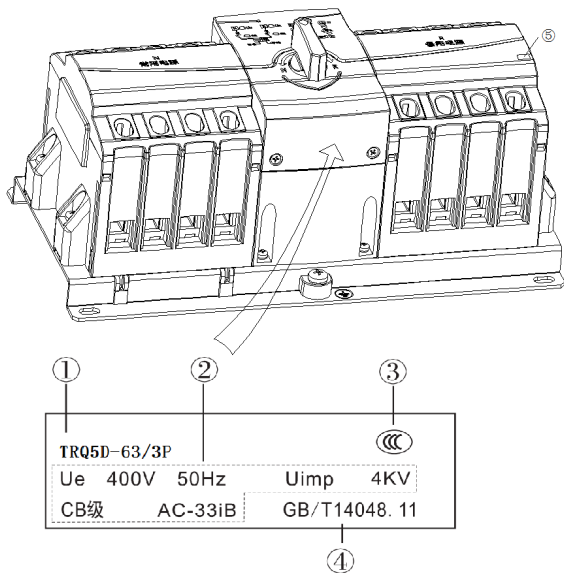
2

注释:

- ◎如果缺少或损坏了任何附件，请与厂家联系。
- ◎请妥善保存操作手册，以备以后操作使用。

## 5 产品标识

在 TRQ5 产品上有如下标识:



1、产品型号

2、产品性能参数

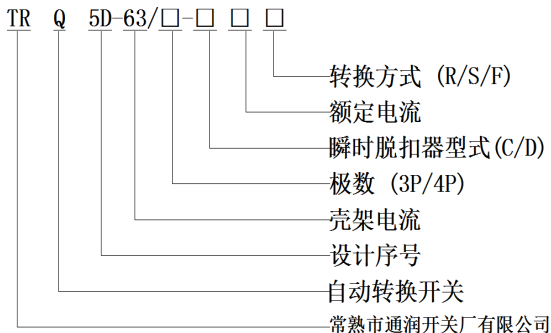
3、产品认证标志

4、执行标准

5、额定电流

## 6 产品型号含义

### ①产品含义及型号说明



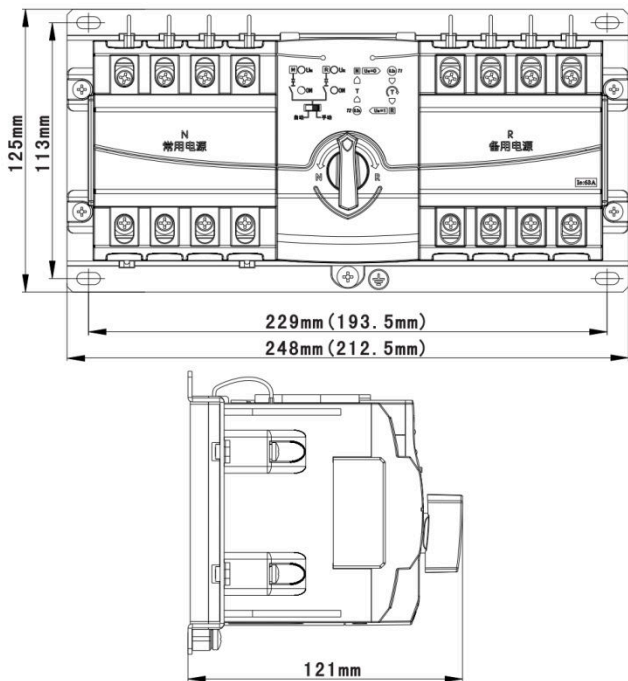
### ②控制器特性及功能

自动转换开关根据工作电源的电压状态, 以及用户所设置的工作方式, 决定是否从一个电源转向另一个电源, 它的功能取决于其所配置的控制器其具备的主要功能和特性如下表所示:

工作电源	AC85~280V 50Hz
安装方式	一体式
工作位置	三个工作位置
操作方式	自动和手动
发电机控制	一组 5A 继电器干接点
消防联动控制	无源触点输入带一组常开无源信号反馈触点
转换方式	可设置自投自复、自不自复、和电网-发电机模式
转换延时功能	0-30 秒连续可调节
返回延时功能	0-30 秒连续可调节

## 7 外形及安装尺寸

TRQ5D 系列产品外形图



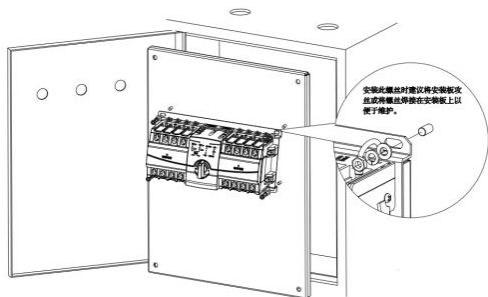
注：图中括号内尺寸为三极开关尺寸

## 8 安装接线

### TRQ5D 系列产品安装步骤

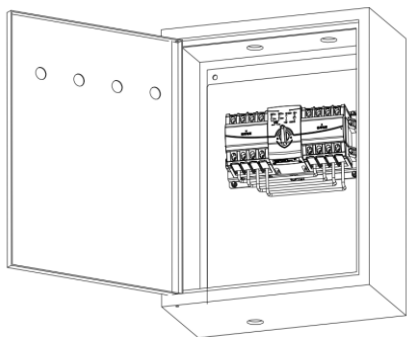
#### ①、固定开关本体

根据厂家提供的 ATSE 外形尺寸在开关柜安装板上开四个  $\Phi 5$  圆孔用安装螺丝将其固定。



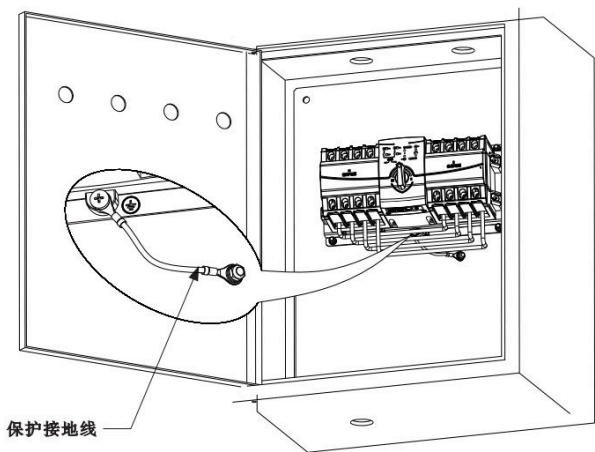
#### ②、连接输出端

按照 ATSE 额定电流的大小等级, 选用大小合适导线将两台断路器输出端 A、B、C、N 极一一连接起来, 固定母线的螺丝应采用合适的力矩旋紧。



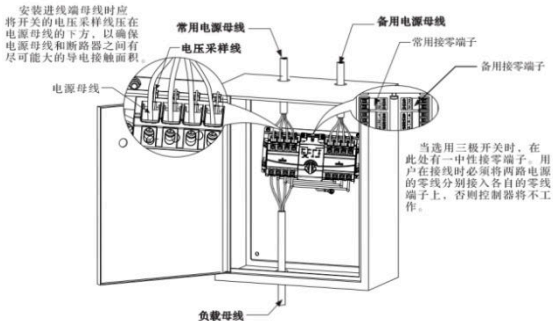
### ③、连接保护地线

在 ATSE 上方设有保护接地螺栓, 安装时应将 ATSE 与开关柜的保护地线连接起来, 保护接地线必须可靠, 以确保操作人员使用安全。



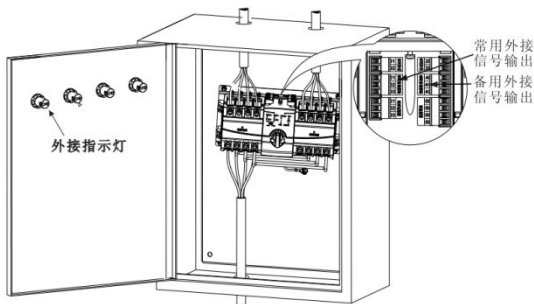
### ④、安装母线

按照左图所示分别将常用电源及备用电源的母线连接到 ATSE 的上端, 再将负载母线连接到 ATSE 输出端的母线上, 安装时应注意两路电源的相序必须一致。



### ⑤、安装外接指示灯

本开关控制面板上配有常用电源指示、备用电源指示和断路器闭合指示,同时还提供了这些指示信号的外接输出端子(AC220V/0.5A 有源),用户可根据所需确定外接指示灯。具体接线可参考相应控制器接线端子说明。



## 9 控制器说明

①本产品使用控制器是一种多功能的电力监控仪,它集测量、分析、控制、保护等众多功能为一体,广泛应用于要求自动化程度高的发电机组控制和电力自动化系统中。

### ②特点:

可通过控制按钮设置控制器的工作模式和转换参数

消防联动控制功能:

控制器的设有一组无源消防信号输入端子。信号输入采用光耦隔离,抗干扰能力强;并且带有一组无源反馈信号输出端子可将开关的到位信号返回到消防设备。

发电机启停控制功能:

控制器留有一组继电器干节点来控制发电机的启动和停止。

### ③技术参数:

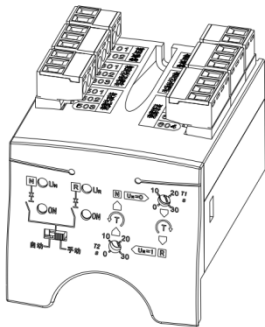
工作电源电压范围:AC85~280V

工作环境温度:-30~+60

功耗:≤5W

转换延时:0.1s~30s 可调

返回延时:0.1s~30s 可调



#### ④端子及接线说明

(1): 101, 102 三极开关常用电源零线端子(任接一极即可)

(2): 201、202 三极开关备用电源零线端子(任接一极即可)

(3): 301-303 常用电源外接状态指示灯信号输出(AC220V0.5A)

301-信号灯公用零线

302-常用电源信号输出

303-常用电源合闸信号输出

(4); 401-403 备用电源外接状态指示灯

信号输出(AC220V0.5A)

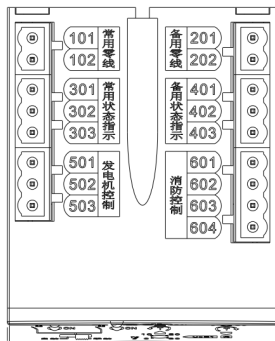
401-信号灯公用零线

402-备用电源信号输出

403-备用电源合闸信号输出

(5): 501-503 发电机启动控制信号输出端

当备用电源是自启动发电机组时,用户可通过 501-503 子与发电机控制器连接后完成自动启动发电机功能,501-503 内部为一组无源继电器干节点,503 为继电器公共端,501 为继电器常闭点、502 为常开点;当常用电源正常时 503 与 502 闭合,503 与 501 断开,若常用电源出现故障且备用异常时 503 与 501 闭合,同时 503 与 502 断开发出发电机启动信号,发电机启动成功后开关自动转换到备用电源侧向负载供电,在备用电源供电过程中如果常用电源恢复正常,则控制器经返回延时



后控制开关转换到常用电源常用断路器闭合后 503 与 502 延时 3 秒后闭合、503 与 501 断开发出停机信号。

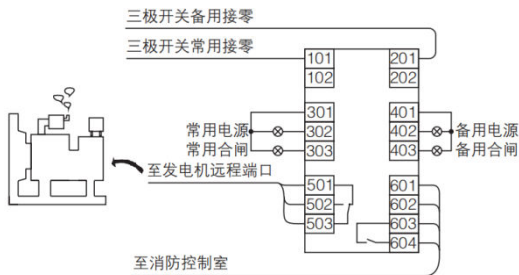
#### (6):601-604 消防联动控制端口

该接口用于在消防设备报警后远程控制本开关切断电源。

601、602-消防联动控制信号输入端、该接口外部只能接一组常开无源触点(若消防设备送出信号为有源信号时,必须先通过个小型继电器转接后再将继电器常开触点接入控制器否则会烧毁控制器),当外部触点闭合后控制器立即控制开关转换到分闸位置切断负载电源,同时通过 603 和 604 端子返回信号到消防控制中心;

603、604--内部为一组常开继电器干节点,用于消防动作返回信号之用;端子在正常的时候为常开,当有消防信号送入控制器且开关转换到分闸位置时 603 和 604 接通。(注:当消防联动功能启动后自动转换开关将停止工作,若要使开关再正常转换必须先撤除消防信号再将控制面板上的自动/手动转换开关转换一次后开关即可恢复正常转换。)

#### ⑤ 典型应用



## ⑥控制面板功能

### (1):常用电源正常指示灯

当常用电源电压正常时,此指示灯亮。

### (2):备用电源正常指示灯

当备用电源电压正常时,此指示灯亮

### (3):常用电源闭合指示灯

在开关处于常用电源位置时灯亮;当控制器处于返回延时状态时此指示灯闪烁。

### (4):备用电源闭合指示灯

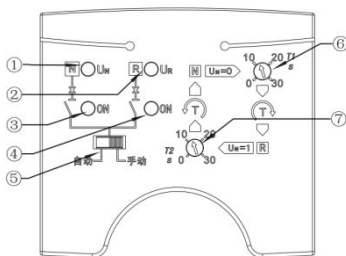
在开关处于备用电源位置时灯亮;当控制器处于转换延时延时状态时此指示灯闪烁。

### (5):自动/手动转换方式控制开关

控制开关处于左边位置时为自动转换方式,处于右边则为手动转换方式。

### (6):转换延时时间设置电位器(常用电源到备用电源转换的延时时间)

当开关处于常用电源闭合位置的状态下,如果常用电源出现故障后面备用电源正常时,控制器开始计时(计时时间由转换延时电位器设定),当计时时间结束后控制器才控制开关转换到备用电源供电;延时



时间设定大一点的话可以避开电网电压瞬间下降引起的开关转换(例如同一路电网中的大型电机启动时引起的电压暂时降低的情况)

(7):返回延时时间调节电位器(备用电源到常用电源转换的延时时间)

当开关处于备用电源闭合位置的状态下,如果常用电源恢复正常时,控制器开始计时(计时时间由返回延时电位器设定),当计时时间结束后控制器才控制开关转换到常电源供电;

#### ⑦通电前的检查

开关在安装接线结束所有步骤之后,建议对安装情况进行检查,以防出现错误

- 请检查开关的安装和布线是否正确。尤其要检查一些主要接线端子,如电源母线。

- 外接信号指示灯连接是否正确、有无短路情况;

- 母线螺钉是否压紧可靠

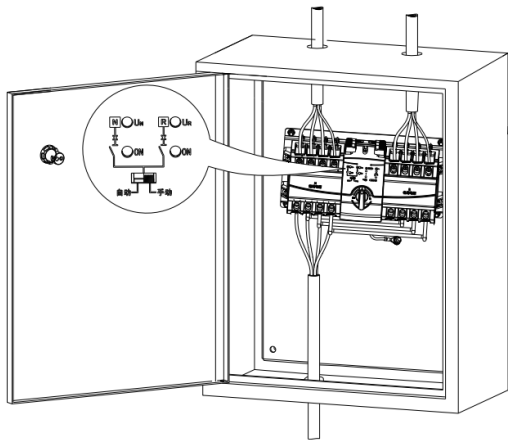
- 首次通电调试建议将负载断开。

进行上述检查并确定无误后即可通电调试使用。

## 10 使用

### ①自动工作方式

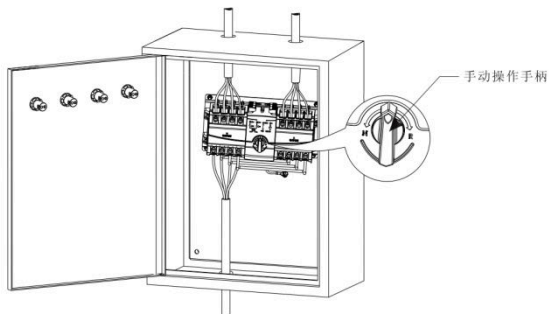
在正常使用时,应将自动/手动控制开关置为自动位置。



在自动控制方式下:控制器对常用电源和备用电源同时进行检测,当常用电源出现停电故障而备用电源正常时,ATSE 经过转换延时时间后自动将负载从常用电源转换到备用电源;如果常用电源恢复正常后则 ATSE 再经过返回延时时间后返回到常用电源。

## ②手柄方式操作

特殊情况下需要手动转换时,可先将自动/手动控制开关置为手动位置,然后用开关上的手动操作手柄对开关进行手动人工转换。



在手动控制方式下逆时针转动开关手柄开关即可转动到常用电源位置,若顺时针转动就可以使开关转到备用电源位置。当需要开关自动转换时应将自动/手动控制开关拨回自动位置。

当发生脱扣故障时(电源正常开关处于合闸位置而无电源送出时),应先排除负载故障后把自动/手动控制开关置为手动位置,使用手动操作手柄将 ATSE 转换到双分位置,最后再将自动/手动控制开关置为自动位置,开关即可恢复到正常自动运行状态。

## 11 故障排除及售后服务

### (1)系统维护

为保证开关工作的可靠性。请定期(建议每三个月)进行一次切换试验,以确认开关工作正常,保证重要负荷供电的连续性

### (2)常见故障及排除

当遇到开关不能正常转换时,请参考下表进行常见故障排除。在参考该表后。如果仍不解决,请于我公司或当地代理商联系

故障现象	故障检查	排除故障
通电后控制器指示灯不亮	电源采样线脱落	将对应的线接好
	3极开关,系统中性线未接入中性端子	
控制器显示正常而开关无法正常转换	控制器处于手动位置	将控制器置为自动转换
电源正常开关处于合闸位置而负载没电	检查开关是否脱扣	负载故障消除后手动使开关再扣

### (3)保修期与售后服务

本产品是在完善的品质管理体系下制造的,当万一发生故障时对保修期与售后服务特作出如下说明:

切换开关本体应根据所选用的断路器及电动操作机构的要求进行定期的检查与保养。对长期不使用的产品应注意防潮、防尘,在使用前应按前述内容进行调试,正常后方可投入运行。

保修期:在用户遵守保管和使用条件下,本产品至使用起 12 个月(但不超过自发货期之日的 18 个月内),实行三包,三包期内用户须按本产品规定的使用要求进行调整,使用与维护保养。但切换装置封印完好,产品如因质量问题而发生损坏或不能正常使用时,本公司无偿为用户维修和更换。

但是,如由于下述原因引起的故障,即使在保修期内亦作有偿维修或更换。

- 由于使用错误,自行改装及不适当的维修等原因。
- 超过标准规范的要求使用。
- 购买后由于摔落及安装过程中方生损坏等原因。
- 地震、火灾、雷击、异常电压、其他天灾及二次灾害等原因。

4. 注意事项:本产品中存在对环境污染的元器件主要是:线路板,报废时需由专业机构集中回收处理。



## 常熟市通润开关厂有限公司

CHANGSHU TONGRUN SWITCHGEAR FACTORY CO.,LTD.

厂址：江苏省常熟市通港路海虞工业园

电话：0512-52599773 52599751

全国统一服务热线：400-118-0811

传真：0512-52599790 邮编：215517

Add:TongGang Road, Haiyu Industrial Park, Changshu  
City, Jiangsu Province

Tel: 0512-52599773 52599751

Unified National Service Hotline:400-118-0811

Fax: +86 512 52599790 P.C.:215517

E-mail:ctrkg@126.com

<http://www.trswitch.com>

---

因产品技术需不断改进，所有数据应以本公司技术部门最新确认为准。