



TRP2D 系列自动转换开关电器

使用说明书



常熟市通润开关厂有限公司

Changshu Tongrun Switchgear Factory Co., Ltd

目录

一、产品概述	1
二、工作条件	1
三、运输与储存条件	1
四、产品型号定义	2
五、产品功能介绍	2
六、技术性能参数	4
七、产品的安装使用介绍	4
八、端子定义	5
九、外形及安装尺寸	8
十、显示控制器外形及分体安装开孔尺寸	9
十一、分体控制器操作说明	10
十二、使用与维护	12
十三、开箱检查注意事项	12
十四、售后服务	13

一、产品概述

TRP2D 系列产品属于 PC 级（三段式）自动转换开关电器（以下简称开关），主要用于交流 50Hz，额定电压 400V 及以下，额定工作电流 16A 至 1600A 的两中性点接地电源系统中，因一路电源发生异常而进行电源之间的切换，保证其供电的可靠性和安全性。

该开关具有“常用（I）合闸”、“备用（II）合闸”和“断开（0）”位置，可用于消防联动和不频繁接通分断的供电系统。主要应用于医院、商场、银行、化工、冶金、高层建筑、军事设施和消防等不允许断电的重要场所。

产品符合 GB/T 14048.11《低压开关设备和控制设备第 6-1 部分：多功能电器转换开关电器》标准。

二、工作条件

2.1 周围空气温度：周围空气温度 $-5^{\circ}\text{C} \sim +40^{\circ}\text{C}$ ，且 24 小时平均温度值不超过 $+35^{\circ}\text{C}$ 。

2.2 大气湿度：最高温度为 $+40^{\circ}\text{C}$ 时，相对湿度不超过 50%，月最大相对湿度 90%，在较低的温度下可与允许有较高的相对湿度。对于温度变化偶尔产生的凝露应采取特殊的措施。

2.3 安装高度：安装地点的海拔高度不超过 2000 米。

2.4 污染等级：安装地点环境污染等级为 3 级。

2.5 使用类别：使用类别为 AC-33iB 和 AC-32B (800-1600A)。

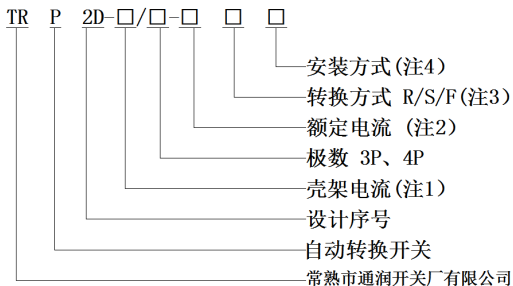
2.6 电磁环境：适用于环境 A，在环境 B 中使用本产品会对产品产生有害的电磁干扰，如在此环境下使用，用户需采取适当的防护措施。

三、运输与储存条件

3.1 产品在运输过程中，不得受雨雪侵袭。

3.2 储存环境温度为 $-25^{\circ}\text{C} \sim +55^{\circ}\text{C}$ 之间，相对湿度不大于 95%（25 $^{\circ}\text{C}$ 时）。

四、产品型号定义



注1：壳架电流 100、160、250、630、800、1000、1250、1600

注2：额定电流 16A、20A、25A、32A、40A、50A、63A、80A、100A、125A、140A、160A、200A、225A、250A、315A、400A、500A、630A、800A、1000A、1250A、1600A

注3：转换方式 R:电网-电网 自投自复、S:电网-电网 自投不自复、
F:电网-发电机 自投自复：

注4：安装方式 1:一体式 2:分体式 3:分体式+通信

五、产品功能介绍

- 1、常用（I）、备用（II）电源指示、合闸状态指示。
- 2、有源输出常备用电源指示、合闸状态指示端口。
- 3、三相检测（过压、欠压、失压）。
- 4、自投自复（默认）、自投不自复。
- 5、消防联动（无源）。
- 6、发电机启动功能。
- 7、DC24V 辅助电源输入。

8、LCD 分体显示屏（选配）。

9、具有 RS485 通信功能（选配）。

产品功能参数表

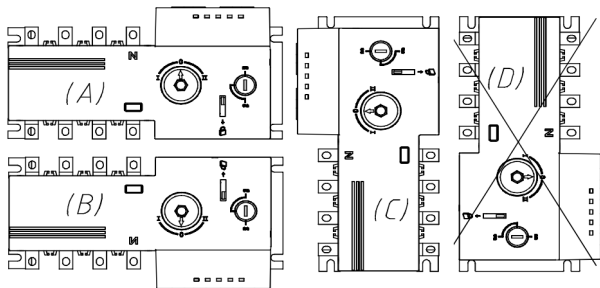
	一体式	分体式
额定工作电压	AC400V 50Hz	
辅助工作电源电压	DC24V	
电压测量范围	40~300V	
功耗	≤10W	
工作位置	三个工作位置（常用（I）合闸、断开（0）、备用（II）合闸	
操作方式	手动、自动	手动、自动、远控
显示方式	LED 发光管状态显示	LCD 液晶显示
转换方式	自投自复、自投不自复	
欠电压转换值	154~198V 可调	
过电压转换值	242~300V 可调	
转换延时时间	0~180S 可调	
反回延时时间	0~180S 可调	
保护模式	三相检测	
发电机控制	一级继电器干结点	
消防联运控制	无源消防输入，带一组常开无源信号反馈输出。	
通信功能	无	RS485 通信接口（选配）
安装方式	一体安装，不带显示屏	分体安装，带显示屏
隔离锁定功能	断开位置具有隔离功能，同时可挂锁锁定	

六、技术性能参数

额定绝缘电压	690V				
约定发热电流(A)	100	160	250	630	1600
额定工作电流(A)	16、20、25、 32、40、50、 63、80、100	125、 140、 160	160、 200、 225、 250	315、400、 500、630	800、 1000、 1250、 1600
额定短路接通能力	8kA	17kA	17kA	26kA	55kA
额定限制短路电流	120kA				
控制电源电压	AC230V				
转换时间(S)	1.7	2.3	3.1	2.1	2.6
触头转换时间(S)	0.7	1	1.2	0.8	1

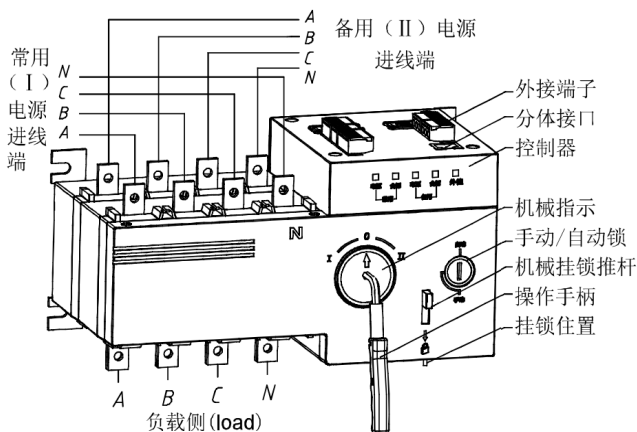
七、产品的安装使用介绍

1. 正确的安装方式

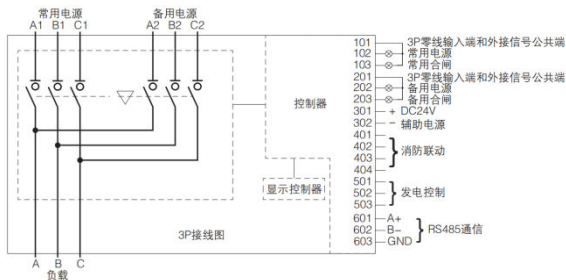


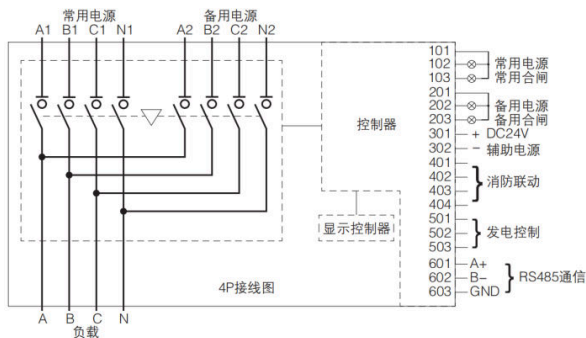
A、B、C 安装正确，D 安装错误

2. 开关的接线示意图



八、端子定义 外接端子接线说明:





● 101～103: 常用（I）电源外接状态指示信号输出（有源 AC230V/0.5A）；

101---常用（I）电源信号灯公用零线及 3P 零线输入端；102---常用（I）电源信号输出；103---常用（I）电源合闸信号输出；

● 201～203: 备用（II）电源外接状态指示信号输出（有源 AC230V/0.5A）；

201---备用（II）电源信号灯公用零线及 3P 零线输入端；202---备用（II）电源信号输出；203---备用（II）电源合闸信号输出；

● 301～302: 辅助电源输入；（DC24V）

301---正极输入（+DC24V）； 302---负极输入（-DC24V）；

给控制器接辅助电源的目的主要是在电网-发电机模式下控制发电机的启动延时时间，如不接入辅助电源则发电机启动延时时间为 0 秒，在不需要发电机启动延时功能时可不接入辅助电源；

● 401～404: 消防联动信号输入与反馈信号输出；（无源输入输出）

401 402-消防联动信号输入端，该接口外部只能接一组常开无源触

点（若消防设备送出信号为有源信号时，必须先通过一个小型继电器转接后再将继电器常开触点接入控制器，否则会烧毁控制器）当外部

触点闭合后控制器立即控制开关转到断开(0)位置切断负载电源，同时通过 403 和 404 端子返回一个信号到消防控制中心；

403 404-内部为一组常开继电器干节点，用于消防动作返回信号之用；端子在正常的时候为常开，当有消防信号送入控制器且开关转换到断开(0)位置时 403 和 404 接通。（注：当消防联动功能启动后自动转换开关将停止工作，若要使开关恢复正常转换，必须先撤除消防信号并将“手动/自动控制锁”转换一次，开关才能恢复正常操作模式。）

●501~503:发电机启动控制信号输出（无源）；

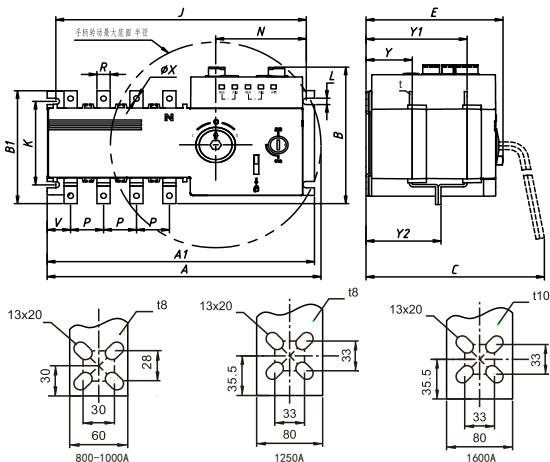
当备用(II)电源是发电机组时，用户可通过 501~503 端子与发电机控制器连接后完成自动启动发电机功能，501~503 内部为一组 0.5A 无源继电器干节点，502 为继电器公共端，503 为继电器常闭点，501 为常开点；在电网-发电机工作模式下且控制器处于自动模式，当常用(I)电源正常时 502 与 501 闭合，502 与 503 断开，若常用(I)电源出现故障且备用(II)电源没电时，502 与 503 经发电机启动延时时间后闭合，同时 502 与 501 断开，发出发电机启动信号。发电机启动成功后开关自动转换到备用(II)电源侧向负载(load)供电，在备用(II)电源供电过程中如果常用(I)电源恢复正常，则控制器经过返回延时后控制开关转换到常用(I)电源，常用(I)闭合后 502 与 501 经发电机停机延时后闭合 502 与 503 断开，发出停机信号。

●601~603:RS485 通信接口；（协议类型 MODBUS-RTU）

601--- A+； 602--- B-； 603---GND；

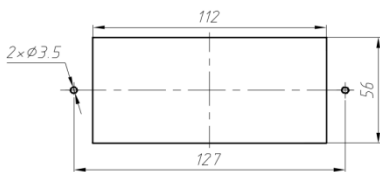
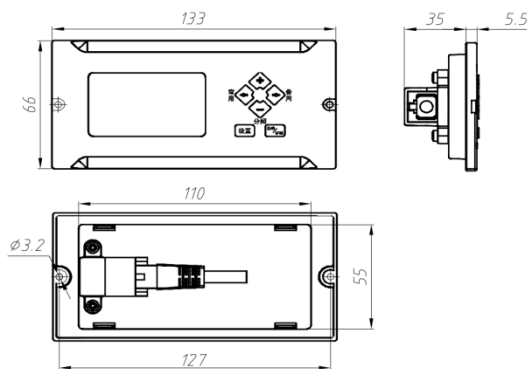
注：1. RS485 通信端口使用方法见通信协议(另装成册)。

九、外形及安装尺寸



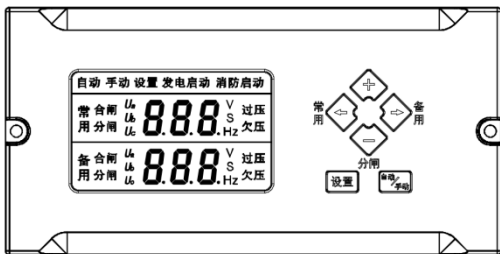
规格	外形尺寸 (mm)						安装尺寸 (mm)											
	A	A1	B	B1	C	E	J	K	L	N	P	R	V	ΦX	Y	Y1	Y2	t
100	330	244	142	123	165	125	228	85	6.5	83	30	14	21	6.5	41.5	91.5	43	2.5
160	374	301	175	140	200	166	285	102	7	94	36	20	31	8.5	55.5	125.5	92.5	3.5
250	436	373	175	178	250	198	350	108	6.5	105	50	24	37	11	72	157	116	3.5
630	502	433	260	280	295	244	416	180	9	101	65	40	47.5	12	83	193	140	5
1000	1050	636	365	355	373	320	612	220	11	83.5	120	60	71	13	109	241	105	8
1250	1050	636	375	366	373	320	612	220	11	83.5	120	80	71	13	109	241	108	8
1600	1050	636	375	366	373	320	612	220	11	83.5	120	80	71	13	109	241	108	10

十、显示控制器外形及分体安装开孔尺寸



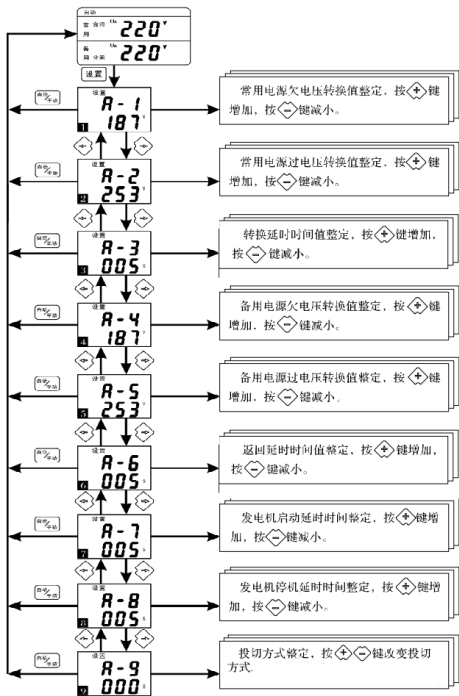
分体安装开孔尺寸

十一、分体控制器操作说明



为了用户使用方便，产品在设计时提供了比较常用的一些参数供用户修改，这些参数在开关出厂时厂家均已经进行了默认设定，出厂时默认设置参数如下：

- ①常用(I)电源欠压转换值：出厂设定值 187V。
- ②常用(I)电源过压转换值：出厂设定值 263V。
- ③备用(II)电源欠压转换值：出厂设定值 187V。
- ④备用(II)电源过压转换值：出厂设定值 263V。
- ⑤转换延时时间：出厂设定值5s。
- ⑥返回延时时间：出厂设定值5s。
- ⑦发电机启动延时时间：出厂设定值 5s。
- ⑧发电机关闭延时时间：出厂设定值 5s。
- ⑨工作模式：0. 电网-电网自投不自复 1. 电网-电网自投自复；
电网-发电(自投自复)。



按键说明：在控制器工作时按下设置键 LCD 显示上图所示参数设置界面，在设置菜单下按‘←’‘→’键可上下翻设置选项，按‘+’‘-’键即可修改参数，若按下‘自动/手动’键则保存参数退出设置菜单。

十二、使用与维护

1. 工作电压

本开关额定工作电压为：AC400V；控制器额定工作电压为AC230V。

2. 接线

开关接线时，应严格按照进线标志接线，三级产品时应将中性线接至中性端子。根据实际情况进行消防联动和发电控制的接线，最后确定产品接地良好。

3. 检查与维护

产品在使用过程中应定期进行一般性检查，手动或自动转换开关一次检查产品运行是否正常。定期维护，清除灰尘，保持产品的绝缘性能。

十三、开箱检查注意事项

在您收到订购的产品时，请开箱检查一下各项内容：

1. 核对产品铭牌，是否与订货要求一致；
2. 检查开关外观是否完好，有无因运输及人为造成的物理损坏；
3. 在安装、运行、维护检查前必须阅读本说明书；

若发现问题请尽快与我公司或当地经销商联系。

4. 本产品中存在对环境污染的元器件主要是：线路板，报废时需由专业机构集中回收处理。

十四、售后服务

本产品时在完善的品质管理体系下制造，当万一发生故障时，对保修期与售后服务特做如下说明：

1. 开关应根据要求进行定期的检查与保养。对长期不使用的开关应注意防潮、防尘，在使用前应按前述内容进行调试，开关正常后方可投入运行。

2. 在用户遵循存放和使用条件下，本产品至使用起 12 个月(但不超过发货期之日的 18 个月内)，实行“三包”，三包期内用户必须按照本产品规定的使用与保养。产品因质量问题而发生的损坏或不能正常使用时，本公司无偿为用户维修和更换。

3. 如由于下述原因引起的故障，即使在保修期内亦做有偿维修或更换。

1) 由于使用错误、自行改装及私自拆卸造成的故障。

2) 由于跌落及安装过程中发生的损坏。

3) 超过标准规范的要求使用。

4) 由于不可逆因素造成的如：地震、火灾、雷击、异常电压、其它天灾及二次灾害等原因造成的损坏。

常熟市通润开关厂有限公司

CHANGSHU TONGRUN SWITCHGEAR FACTORY CO.,LTD.

厂址：江苏省常熟市通港路海虞工业园

电话：0512-52599773 52599751

全国统一服务热线：400-118-0811

传真：0512-52599790 邮编：215517

Add:TongGang Road, Haiyu Industrial Park, Changshu
City, Jiangsu Province

Tel: 0512-52599773 52599751

Unified National Service Hotline:400-118-0811

Fax: +86 512 52599790 P.C.:215517

E-mail:cstrkg@126.com

<http://www.trswitch.com>