

TRG1系列负荷隔离开关



合格证

本产品经检验合格准予出厂

检验员_____

使用说明书

常熟市通润开关厂有限公司

厂址：江苏省常熟市通港路北海虞工业园
销售电话：0512-52599773 52599757
服务热线：400-118-0811
技术咨询：0512-52599670
传真：0512-52599790
邮编：215517
电子邮箱：cstrkg@126.com
网址：www.trswitch.com



常熟市通润开关厂有限公司
CHANGSHU TONGRUN SWITCHGEAR FACTORY CO., LTD.

一、用途及使用环境

TRG1系列负荷隔离开关（以下简称开关）适用于交流50Hz，额定电压440V，额定绝缘电压800V，额定电流为6A-3200A。在工业企业配电系统中做不频繁接通与分断电路及隔离电路，其中1000A以上只做电气隔离。

开关在下列条件下能可靠工作：

海拔高度不超过2000米；

周围空气温度不高于+40℃，不低于-5℃，相对湿度不大于95%；

无爆炸危险的介质，且介质无足以腐蚀金属和破坏绝缘的气体与尘埃；

无明显摇动和冲击震动的地方；

无雨雪侵袭的环境。

注：若预期使用于周围空气温度高于+40℃或低于-5℃的条件下，用户应向制造厂说明。

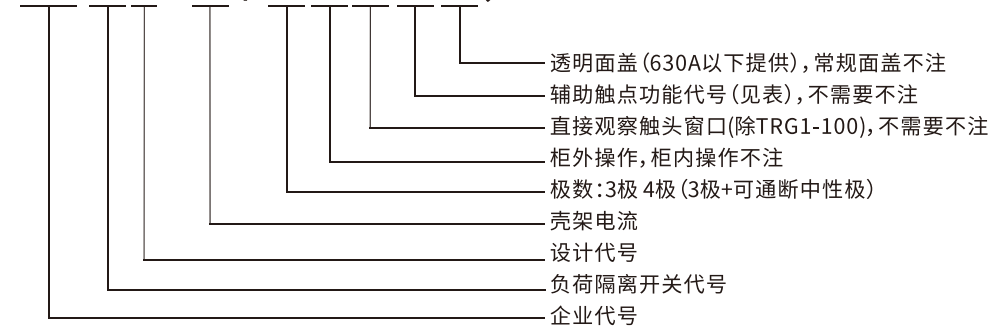
二、结构与特点

开关具有玻璃纤维增强不饱和聚酯树脂制造的外壳，弹簧蓄能加速机构能快速实现接通与分断，并联双断点两个分离触头面，有片状弹簧保证触头压力，自动确定通断的极限位置，具有明显的通断标记指示通断位置。

三、主要参数

1. 型号含义

TRG1-□/□JK□T, Ie=□A — 额定电流



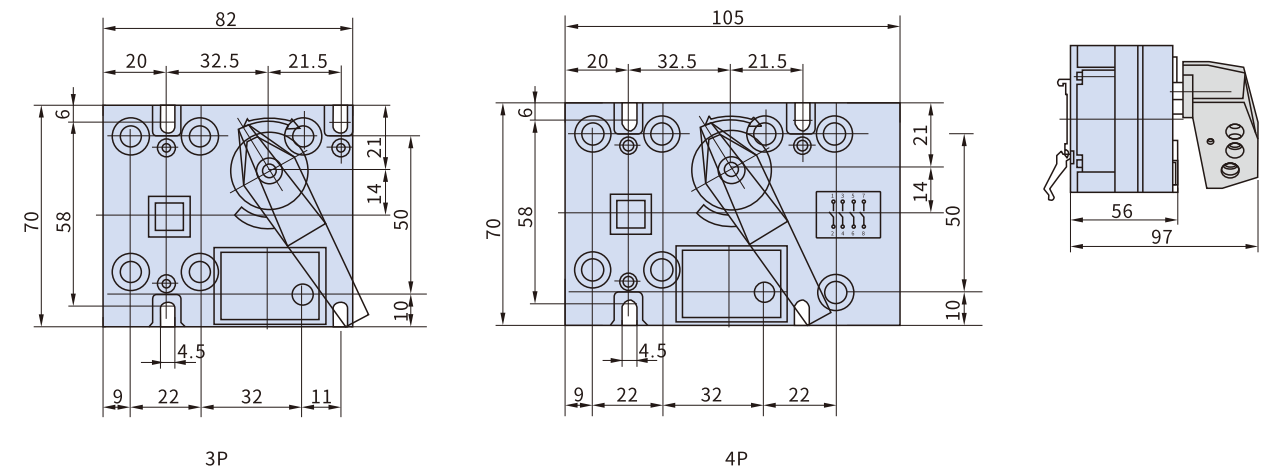
| | | |
|--------|-----|---------|
| 一常开一常闭 | F11 | 1NO+1NC |
| 二常开二常闭 | F22 | 2NO+2NC |

2. 主要参数

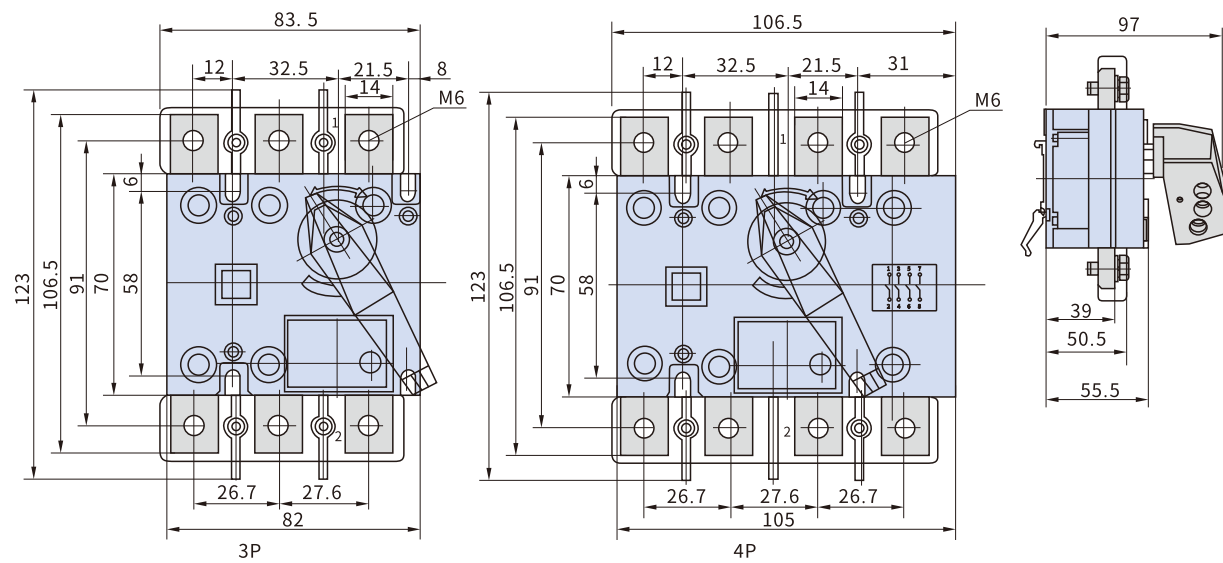
| 产品名称 | TRG1 | | | | | |
|----------------|----------------------------------|--|-----------------------------|-----------------|--------------------|---------------------|
| 壳架等级 | 100 | 160 | 250 | 630 | 1600 | 3200 |
| 额定工作电流Ie A | 6、10、16、20、25、32、40、50、63、80、100 | 6、10、16、20、25、32、40、50、63、80、100、125、160 | 100、125、160、180、200、225、250 | 315、400、500、630 | 800、1000、1250、1600 | 2000、2500、3150、3200 |
| 极数 | 3P/4P | | | | | |
| 额定工作电压 V | 400v | | | | | |
| 额定冲击耐受电压 kV | 8 | | | 12 | | |
| 额定绝缘电压 V | 800 | | | | | |
| 额定短时耐受电流Icw kA | 1.5 | 7 | 10 | 25 | 50 | 50 |
| 额定短路接通能力Icm kA | 2.5 | 11.9 | 17 | 40 | 70 | 105 |
| 使用类别 | AC-22B | AC-23A | AC-23A | AC-23B | AC-23B | AC-22B |

四、开关外形与安装尺寸

1. TRG1-100负荷隔离开关

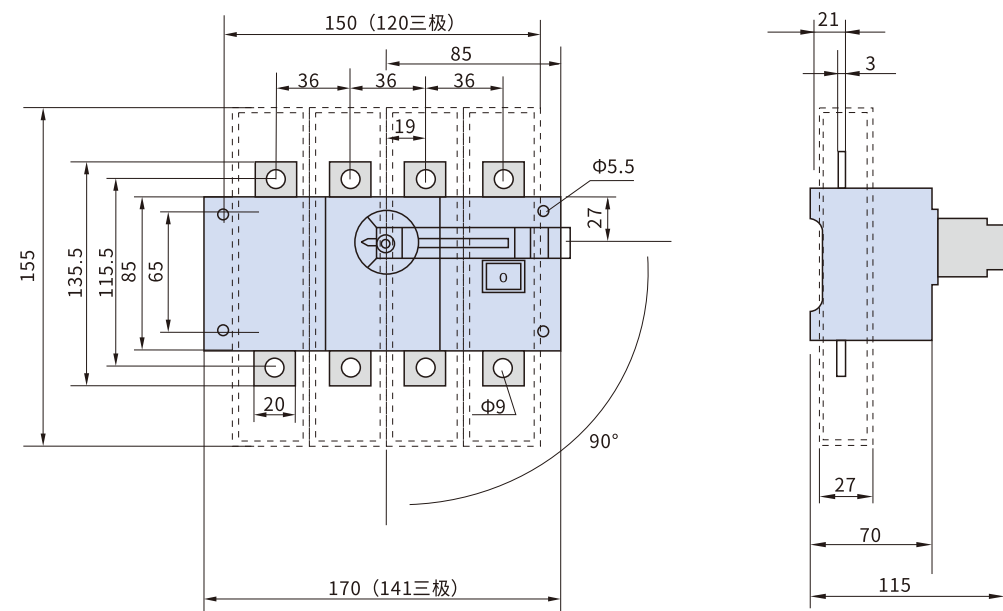


TRG1-100 Ie=6-63A直接操作

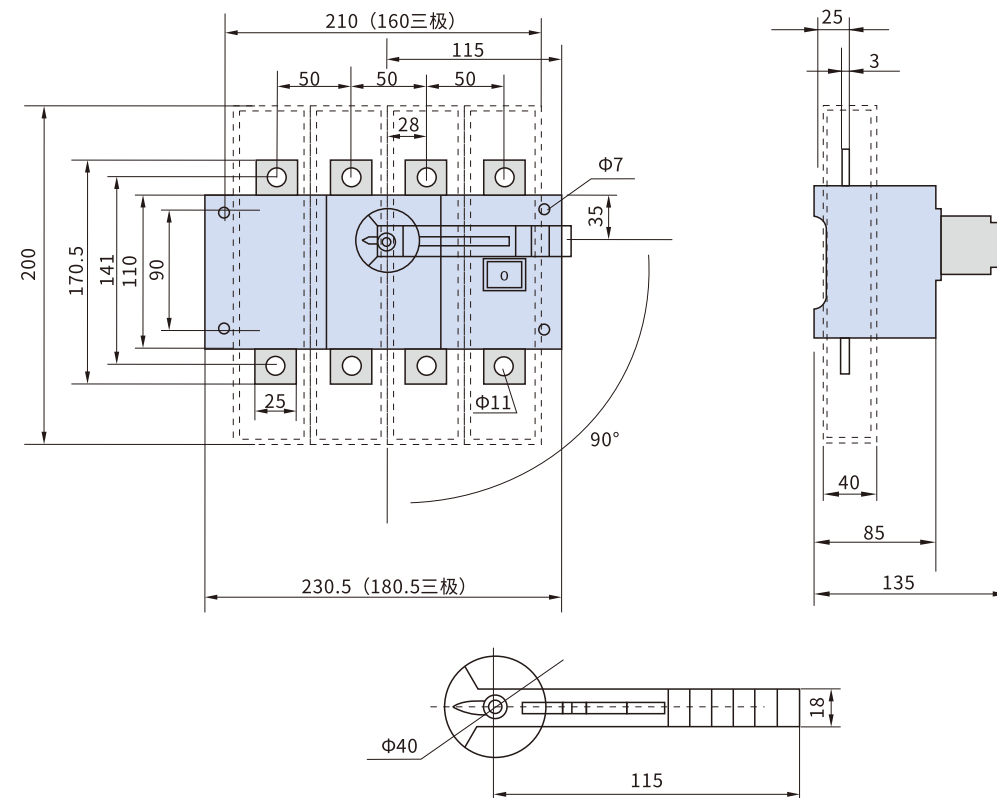


TRG1-100 $I_e=80-100A$ 直接操作

2. TRG1-160负荷隔离开关

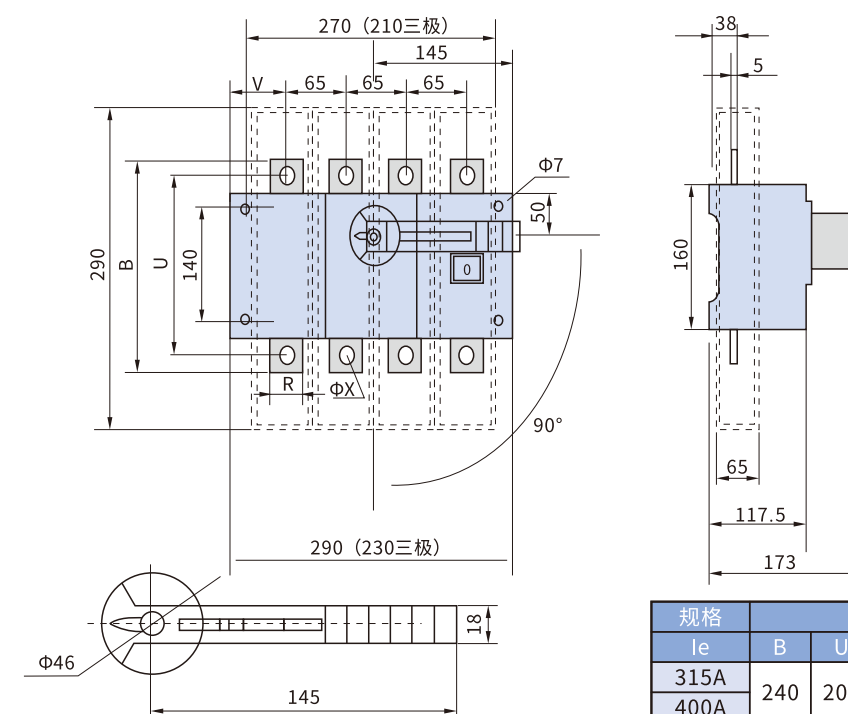


3. TRG1-250负荷隔离开关



TRG1-160~250

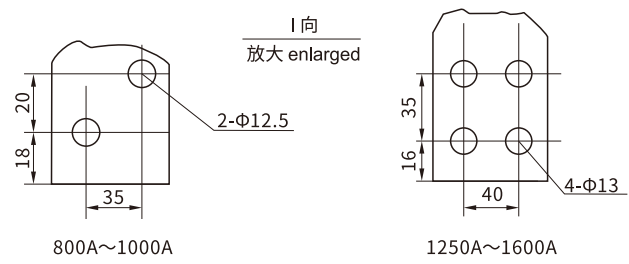
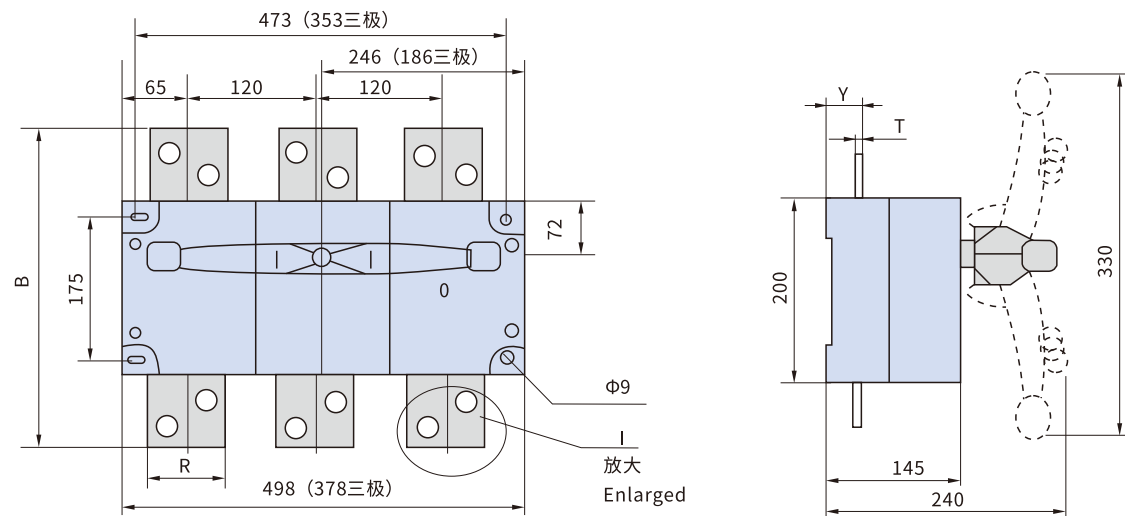
4. TRG1-630负荷隔离开关



TRG1-630

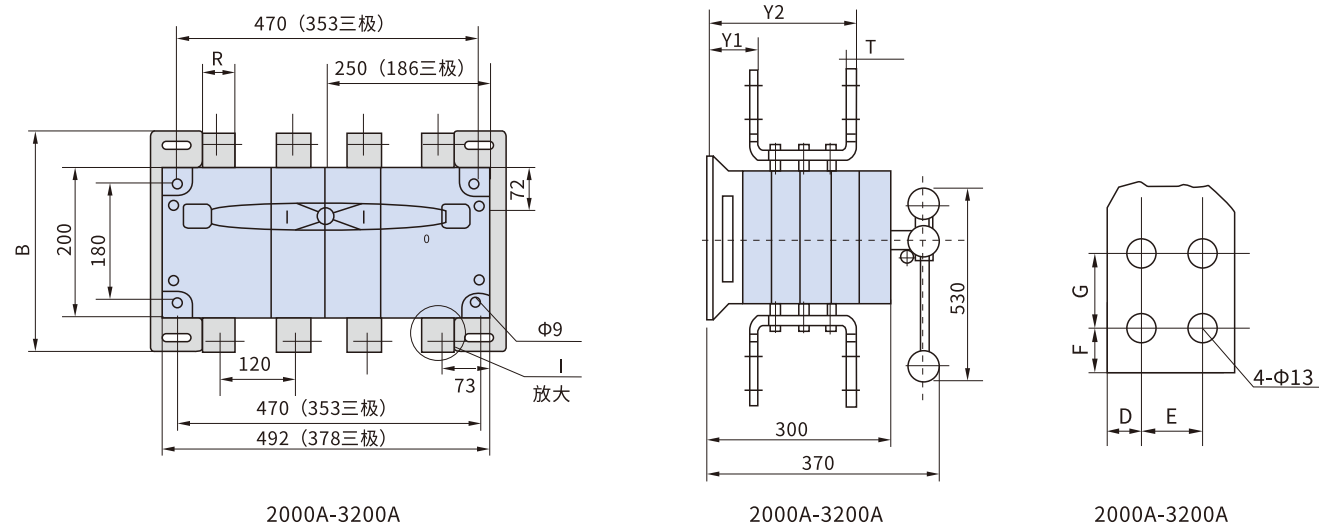
| 规格 | TRG1-630 | | | | | |
|-------|----------|-----|----|----------|-------|-------|
| I_e | B | U | R | ΦX | V(三极) | V(四极) |
| 315A | 240 | 207 | 30 | 11 | 53 | 48 |
| 400A | | | | | | |
| 500A | 260 | 220 | 40 | 13 | 52 | 47 |
| 630A | | | | | | |

5. TRG1-1600负荷隔离开关



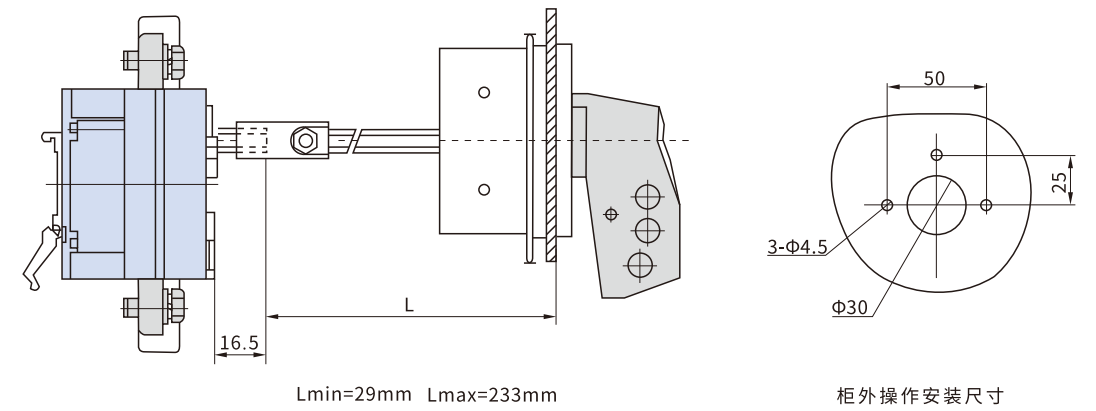
| 规格 | TRG1-1600 | | | |
|-------|-----------|----|----|----|
| le | B | R | T | Y |
| 800A | 312 | 60 | 8 | 48 |
| 1000A | | | | |
| 1250A | 338 | 80 | 10 | 50 |
| 1600A | | | | |

6. TRG1-3200负荷隔离开关

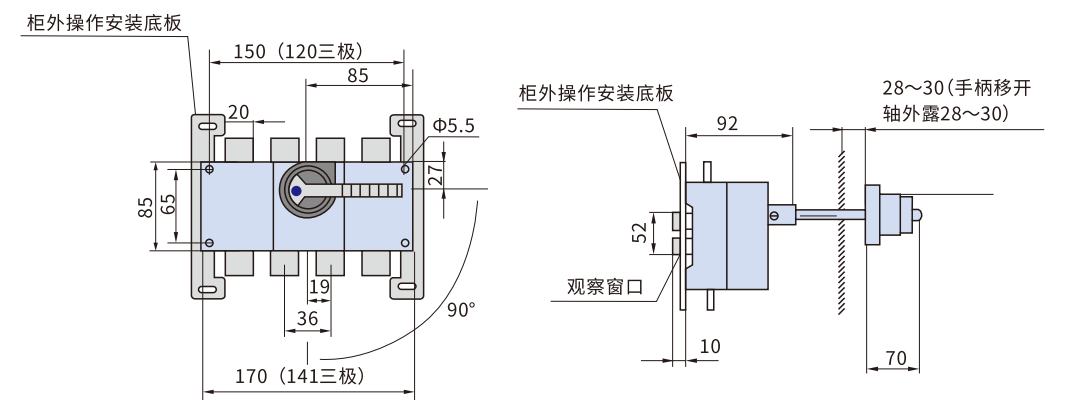


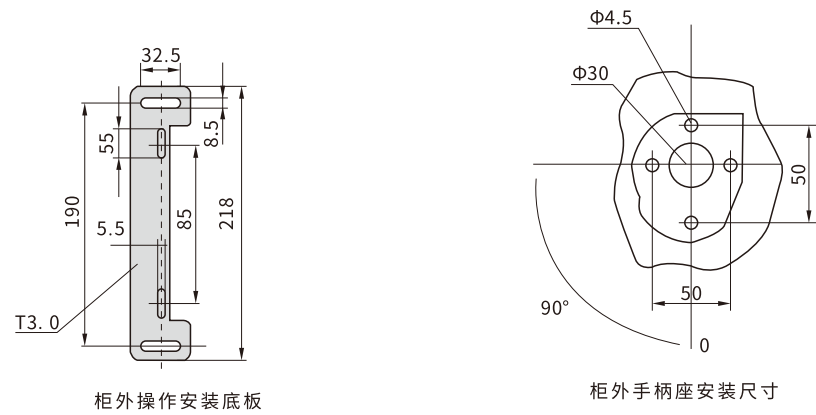
| 规格 | TRG1-3200 | | | | | | | | |
|-------|-----------|-----|----|----|-----|----|----|----|----|
| le | B | R | T | Y1 | Y2 | D | E | F | G |
| 2000A | 455 | 80 | 10 | 97 | 221 | 20 | 40 | 20 | 40 |
| 2500A | | | | 99 | 223 | | | | |
| 3150A | 505 | 100 | 14 | 86 | 236 | 25 | 50 | 25 | 50 |
| 3200A | | | | | | | | | |

7. TRG1-100柜外操作安装尺寸



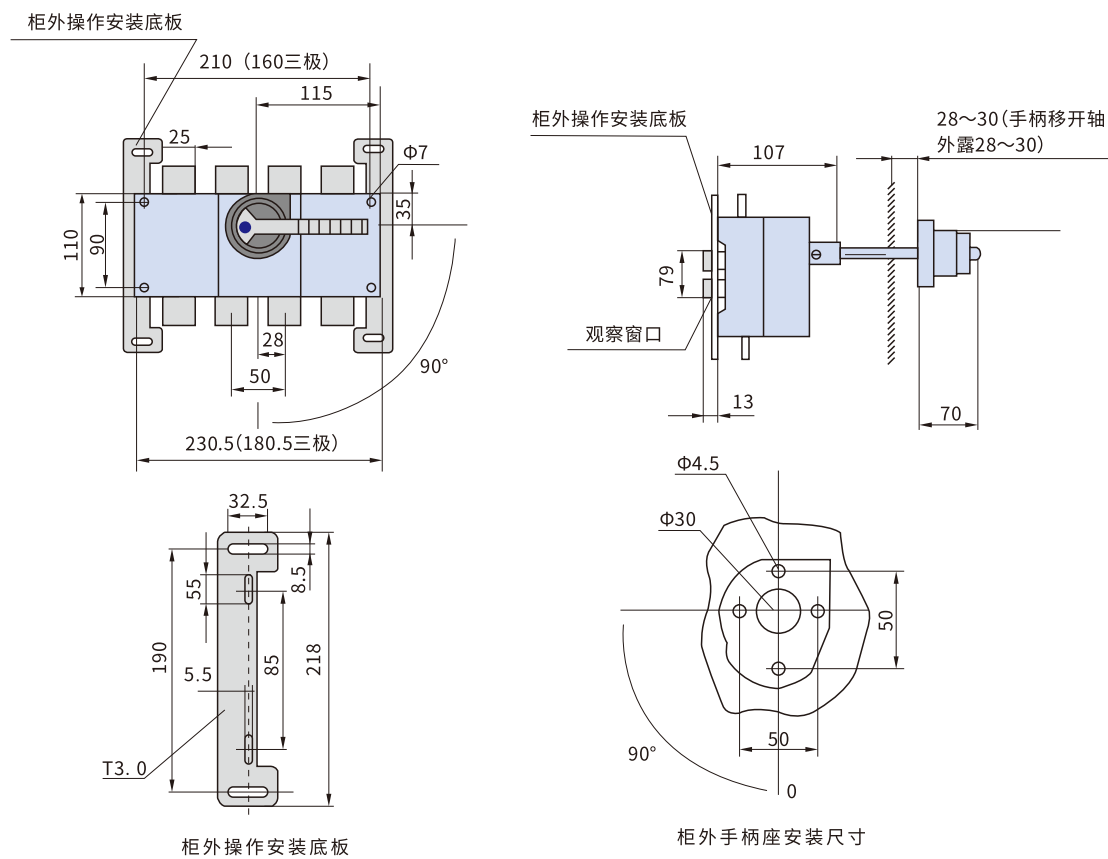
8. TRG1-160柜外操作安装尺寸





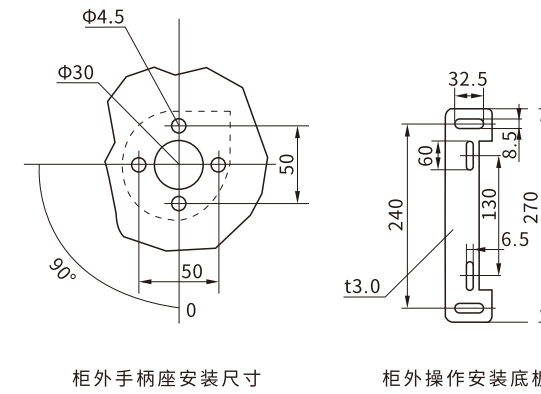
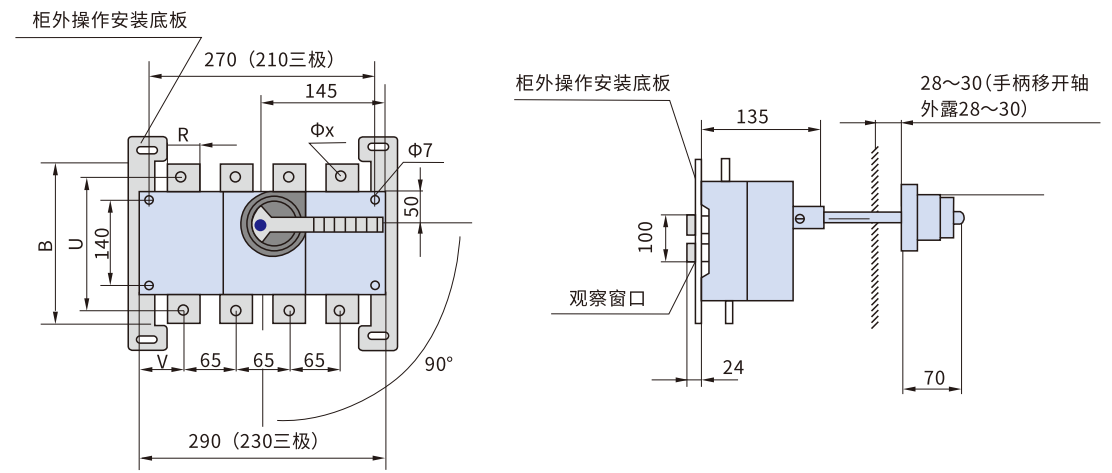
注：1. 柜外操作手柄尺寸详见后述；
2. 加长轴标准长度:330mm；
3. 安装板为选配件；

9. TRG1-250柜外操作安装尺寸



注：1. 柜外操作手柄尺寸详见后述；
2. 加长轴标准长度:330mm；
3. 安装板为选配件；

10. TRG1-630柜外操作安装尺寸

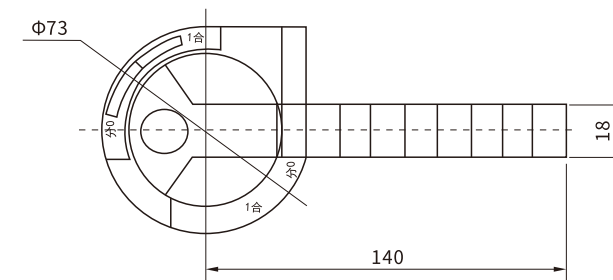


| 规格 | TRG1-630 | | | | | |
|------|----------|-----|----|----|-------|-------|
| | B | U | R | ΦX | V(三极) | V(四极) |
| 315A | 240 | 207 | 30 | 11 | 53 | 48 |
| 400A | | | | | | |
| 500A | 260 | 220 | 40 | 13 | 52 | 47 |
| 630A | | | | | | |

注：1. 柜外操作手柄尺寸详见后述；
2. 加长轴标准长度:330mm；
3. 安装板为选配件；

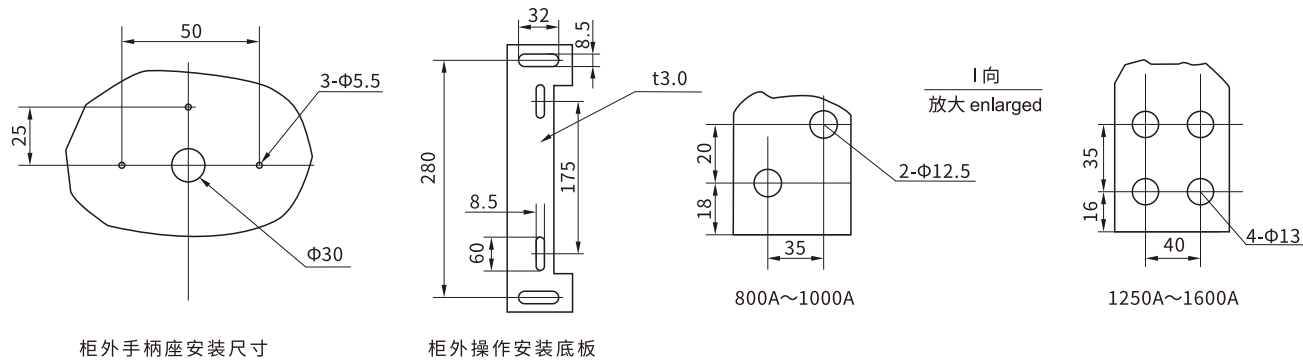
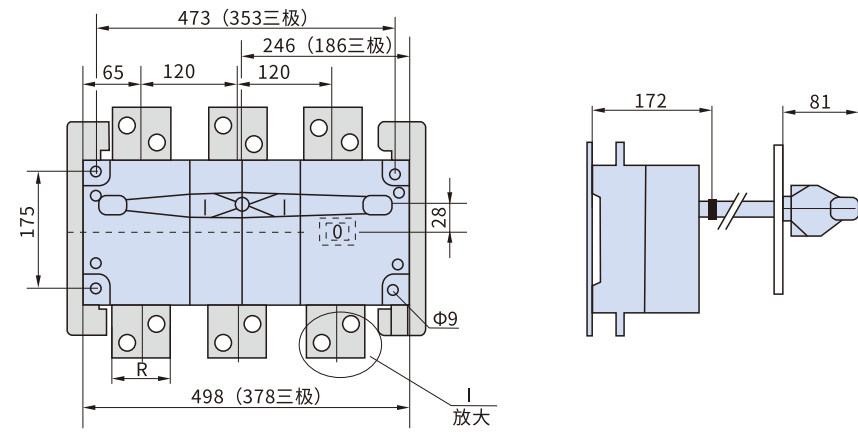
11. TRG1柜外操作手柄

TRG1-160、TRG1-250、TRG1-630柜外操作手柄通用，具体尺寸如下：



TRG1-160~630 (柜外)

12. TRG1-1600柜外操作安装尺寸



柜外手柄座安装尺寸

柜外操作安装底板

| 规格 | TRG1-1600 |
|-------|-----------|
| le | R |
| 800A | 60 |
| 1000A | |
| 1250A | |
| 1600A | 80 |

注：1.柜外操作手柄与柜内操作手柄通用，尺寸详见前述；
2.加长轴标准长度：210mm；
3.安装板为选配件；

五、正确使用要求

1. 开关应垂直安装，铭牌内容与使用要求相符；
2. 手柄当前指示位置应与开关实际工作状态一致；
3. 联接导线（排）与开关实际工作状态一致；
4. 避免开关受强烈冲击；

六、订货须知

用户应提供如下资料：

1. 产品名称、型号、规格、数量；
2. 特殊安装或使用应提供详细技术资料并与本公司协商；

七、装箱清单

| TRG1 负荷隔离开关装箱清单 | | | | | |
|-----------------|-----------|-----------|-----------|-----------|-----------|
| 柜内 | | | | | |
| TRG1-100 | TRG1-160 | TRG1-250 | TRG1-630 | TRG1-1600 | TRG1-3200 |
| 负荷隔离开关 ×1 | 负荷隔离开关 ×1 | 负荷隔离开关 ×1 | 负荷隔离开关 ×1 | 负荷隔离开关 ×1 | 负荷隔离开关 ×1 |
| 手柄包 ×1 | 手柄包 ×1 | 手柄包 ×1 | 手柄包 ×1 | 手柄包 ×1 | 手柄包 ×1 |
| | 螺栓包 ×1 | 螺栓包 ×1 | 螺栓包 ×1 | 螺栓包 ×1 | 螺栓包 ×1 |
| 柜外 | | | | | |
| TRG1-100 | TRG1-160 | TRG1-250 | TRG1-630 | TRG1-1600 | TRG1-3200 |
| 负荷隔离开关 ×1 | 负荷隔离开关 ×1 | 负荷隔离开关 ×1 | 负荷隔离开关 ×1 | 负荷隔离开关 ×1 | 负荷隔离开关 ×1 |
| 手柄包 ×1 | 手柄包 ×1 | 手柄包 ×1 | 手柄包 ×1 | 手柄包 ×1 | 手柄包 ×1 |
| 连接包 ×1 | 加长轴 ×1 | 加长轴 ×1 | 加长轴 ×1 | 连接包 ×1 | 连接包 ×1 |
| 加长轴 ×1 | 螺栓包 ×1 | 螺栓包 ×1 | 螺栓包 ×1 | 加长轴 ×1 | 加长轴 ×1 |
| | | | | 螺栓包 ×1 | 螺栓包 ×1 |

本公司保留对本说明书所描述的产品规格进行修改的权利，恕不另行通知。
订货前，请垂询当地经销商以获悉本产品的最新规格。

不得擅自拆卸我公司产品，否则我公司不予保修。